

Motorová kosačka 5kW, 51cm s pojazdom



Návod na použitie
Preklad originálneho návodu

TECHNICKÉ DÁTA

Typ motora: L OHV

Menovitý výkon motora: 3,6 kW

Objem motora: 196 cm³

Uvedenie do prevádzky: manuálne

Pohonný systém: s vlastným pohonom

Šírka kosenia: 510 mm

Výška kosenia: 25-70 mm

8-stupňové nastavenie výšky kosenia

Počet čepelí: 1

Nádoba na trávu: 60 l

Funkcie: pohon, bočné vyprázdňovanie, zadné vyprázdňovanie, vyprázdňovanie do koša, funkcia brúsenia a systém čistenia krytu

Teleso: oceľ

Hladina akustického výkonu LWA: 95 dB

Hladina akustického tlaku LPA: 91,9 dB (A) K = 2,68 dB (A)

ÚVOD

Oboznámenie sa s informáciami uvedenými v tejto príručke a používanie informácií uvedených v tejto príručke zaistí, že zariadenie sa používa bezpečne pre používateľa aj pre samotné zariadenie. Pokyny by sa mali uschovať po celú dobu životnosti stroja, pretože vždy je potrebné pamätať na informácie obsiahnuté v pokynoch, ktoré sa musia so strojom dodať v prípade ďalšieho predaja alebo zmeny používateľa. Radiaca doska je umiestnená na zadnej strane krytu kosačky. Informácie uvedené na tomto štítku sú potrebné na určenie vhodných náhradných dielov a operácií údržby.

Všeobecné poznámky

Na prípravu trávnik pred kosením:

- Pracovný priestor kosačky by mal byť očistený od všetkých predmetov, ktoré môžu poškodiť žaciu jednotku kosačky alebo môžu byť vyhodené spod pracovných nožov a zraniť okolostojacich.
- Kosenie by sa malo vykonávať pri prirodzenom alebo umelom osvetlení za predpokladu, že je dobre viditeľné.
- Nesekejte mokrá trávu ani nesekejte počas dažďov.
- Kosačku nespúšťajte v prítomnosti iných ľudí, obsluha je zodpovedná za úrazy a riziká spôsobené kosačkou počas prevádzky.

Pre operátora a stroj:

- Obsluha kosačky by mala vždy používať osobné ochranné pomôcky (chrániče sluchu a ochranné okuliare), nosiť odolnú obuv a dlhé nohavice.
- Nepoužívajte stroj v topánkach s holými nohami alebo v sandáloch.
- Palivo by sa malo skladovať najviac jeden mesiac v nádobách určených na tento účel.
- Tankovanie by sa malo vykonávať na čerstvom vzduchu pred naštartovaním motora, nedoplňujte benzín, keď je motor horúci, alebo počas prevádzky.
- Pri tankovaní buďte mimo otvoreného ohňa, nefajčite.
- Dôkladne utrite všetky zvyšky paliva, ktoré sa vyskytnú počas doplňovania paliva.
- Prevádzajte palivo iba v uzavretých nádobách určených na tento účel.
- Poškodený tlmič výfuku okamžite vymeňte.

- Pred každým začatím práce vždy prekontrolujte stav skrutkových spojov, celkový stav stroja, stav rezacej jednotky a tesnosť nožov.
- Opotrebovaný alebo poškodený nôž okamžite vymeňte za nový.
- Palivovú nádrž za žiadnych okolností neotvárajte, keď je motor naštartovaný alebo je motor stále horúci.

Použitie:

- Motor sa za žiadnych okolností nesmie naštartovať v uzavretých priestoroch, kde existuje riziko hromadenia toxických výfukových plynov.
- Kosenie svahov sa musí vždy vykonávať cez svah, nikdy nahor alebo nadol.
- Počas kosenia svahov je potrebná zvýšená opatrnosť, možnosť straty stability. - Nekoste svahy, ktoré sú príliš ostré (sklon max. 15 stupňov).
- Pri cúvaní buďte obzvlášť opatrný.
- Vždy vypnite motor a počkajte, kým sa kosačka nebude pohybovať, ak sa kosačka pohybuje po nerovných povrchoch (hrany, obrubníky alebo iné) a keď sa posúvate kosačkou po plochách iných ako trávnik alebo do pracovnej oblasti a späť.
- Nepoužívajte kosačku s poškodenými krytmi alebo bez nainštalovaných bezpečnostných zariadení, napr. trávnych kontajnerov, mriežok atď.
- Nemeňte reguláciu motora ani neprekračujte stanovené otáčky motora.
- Neštartujte motor, ak sa niekto nachádza pred deflektorom trávy alebo keď sa okolo stroja nachádzajú ľudia.
- Nedávajte ruky ani chodidlá do blízkosti ani pod rotujúce časti.
- Motor vždy vypnite a odpojte napájací kábel od zapaľovacej sviečky: pred čistením alebo kontrolou alebo opravou kosačky; po zásahu rotačným nožom na cudzí predmet pred kontrolou poškodenia a možnej opravy; pred kontrolou príčin neprirodzených vibrácií kosačky.
- Ak je kosačka vybavená uzáverom paliva, po ukončení práce ho uzavrite.

Použitie kosačky

- Zariadenie je schválené na používanie iba ako kosačka na trávu v súlade s popisom a bezpečnostnými predpismi uvedenými v tomto návode na obsluhu.
- Každé použitie kosačky, ktoré nie je v súlade s popisom uvedeným v tejto príručke, sa považuje za nevhodné a výrobca nezodpovedá za žiadne škody alebo škody, ktoré by mohli vzniknúť pri takomto postupe.
- Správne používanie kosačky zahŕňa aj dodržiavanie podmienok prevádzky, údržby, skladovania a opravy stanovených výrobcom.
- Prístroj smie byť používaný, opravovaný a udržiavaný iba v autorizovaných servisných strediskách. Musia sa dodržiavať všetky bezpečnostné predpisy, predchádzanie úrazom a predchádzanie rizikám.
- Akékoľvek zmeny v konštrukcii zariadenia vykonané používateľom oslobodzujú výrobcu od akejkoľvek zodpovednosti za poškodenie alebo zranenie.
- Stroj by sa nemal používať na:
 - prerezávanie kríkov,
 - sekание konárov,
 - vysávanie listov.
- V prípade nehody alebo poruchy okamžite zastavte (vypnite kosačku) a kontaktujte najbližšiu pohotovostnú službu.
- V prípade poruchy zariadenia okamžite zastavte (vypnite kosačku) a požiadajte o opravu poruchy do autorizovaného servisu.

Bezpečnostné pravidlá

- Pred začiatkom práce skontrolujte účinnosť kosačky.
- Vždy dodržiavajte bezpečnostné a prevádzkové pravidlá v tomto návode.
- Pozorne si prečítajte pokyny.
- Skontrolujte ovládacie prvky kosačky a ich prevádzku.
- Zariadenie nie je možné používať bez prečítania pokynov.

- Manuál uschovajte na mieste, ktoré umožňuje jeho používanie a chráni ho pred poškodením, stratou alebo stratou čitateľnosti, pretože informácie, ktoré obsahuje, sú veľmi dôležité a budú užitočné počas celej životnosti stroja.
- Oboznámte sa s obsluhou ovládacích prvkov a všetkého vybavenia vopred.
- Deti nesmú zariadenie používať.
- Vedľajší účastníci, najmä deti a domáce zvieratá, nemajú dovolené zostať v pracovnej oblasti kosačky.
- Odporúčané oblečenie operátora: - Ochranné okuliare a chrániče sluchu - Pevná tvrdá obuv
- Zabráňte voľnému, vzdušnému odevu.
- Pred opustením stroja bez dozoru chráňte kosačku pred samovoľným otáčaním a neoprávneným použitím.
- Tankovanie sa vykonáva pred naštartovaním motora iba mimo akýchkoľvek miestností a všetky škvrnky z paliva je potrebné dôkladne odstrániť.
- Nenapĺňajte palivovú nádrž počas prevádzky a keď je motor horúci.
- Uzáver palivovej nádrže udržiavajte v dobrom stave a vždy pevne zatvorený.
- Počas akýchkoľvek operácií s palivom nie sú povolené otvorené plamene alebo iskry.
- Pred začatím akejkoľvek údržby, čistenia, kontroly stroja alebo opráv sa uistite, že všetky pohyblivé časti stroja sa zastavili a zostali v pokoji.
- Odpojte kábel od zapalovacej sviečky a zaistite ho proti náhodnému kontaktu s elektródou zapalovacej sviečky, aby sa motor náhodne nenaštartoval.
- Rukoväť škrtiacej klapky (ak je k dispozícii) by mala byť v polohe „Stop“. Nikdy nenechajte stroj s bežiacim motorom.
- Ruky a chodidlá sa nesmú nachádzať pod krytom žacej jednotky alebo v blízkosti pohyblivých častí kosačky.
- Vyčistite oblasť kosenia od všetkých predmetov, ktoré môžu byť vyhodené vysokou rýchlosťou v rôznych smeroch, čo môže spôsobiť zranenie aj škodu na majetku.
- Pred vykonaním nasledujúcich činností musí byť motor vypnutý a užívateľ by mal počkať, kým sa žacie nože úplne nezastavia: - odstránenie prepravných kanálov koša a trávy, odblokovanie kanálov - opravy, úpravy, odstránenie trávy a iných predmetov z kosačky.
- Kosenie sa vykonáva iba pri dobrej viditeľnosti.
- Používajte príslušenstvo a náhradné diely schválené výrobcom kosačky.
- Počas prepravy zaistite kosačku pred prevádzkou odstránením potrubia zo sviečky.

Operátor zariadenia

- Je zodpovedný a musí vynaložiť všetko úsilie na zabezpečenie bezpečného používania zariadenia v súlade s pokynmi uvedenými v tejto príručke.
- Nikdy neopúšťajte zariadenie, aby k kosačke mali prístup neoprávnené osoby.
- Pri používaní by sa mala s náležitou starostlivosťou zaistiť bezpečnosť ľudí v blízkosti, najmä: - starší ľudia, deti, domáce zvieratá, hospodárske zvieratá a majetok.
- V tejto príručke sa môžu objaviť niektoré alebo všetky z nasledujúcich osobných ochranných prostriedkov, výstražné značky a symboly - postupujte podľa pokynov a varovaní. Ak tak neurobíte, môže to mať za následok zranenie.



**Používajte
ocrné rukavice**



**Používajte
Ochranný odev**



**Používajte
Ochranu sluchu**



**Používajte
ochrannú obuv**



**Používajte
ochrannú masku s
filtrom**



**Používajte
tvárový štít**



**Používajte
protiprachovú
masku**



**Používajte
ochranné okuliare**

Nebezpečenstvo otravy oxidom uhoľnatým

- Oxid uhoľnatý je bez zápachu, vdychovanie tohto plynu môže spôsobiť smrť, ako aj vážne chronické zdravotné problémy, napríklad poškodenie mozgu.
- Príznaky otravy oxidom uhoľnatým sa môžu prejaviť týmito príznakmi:
 - Bolesť hlavy, závraty, nevoľnosť, dýchavičnosť, kolaps alebo strata vedomia.
- Príznaky otravy oxidom uhoľnatým sú podobné chrípke, otrave potravinami, vírusovej infekcii alebo len únave. Preto si ľudia celkom často zamieňajú príznaky, ktoré sú veľmi nebezpečné.

- Aby ste predišli otrave oxidom uhoľnatým, NEPOUŽÍVAJTE spaľovacie motory v miestnostiach ako je váš dom alebo garáž, ani keď sú otvorené dvere a okná.
- Ak máte podozrenie, že vy alebo niekto z vás má príznaky otravy oxidom uhoľnatým;
- Okamžite kontaktujte lekára alebo choďte do nemocnice - nahláste podozrenie na otravu.
- Zariadenia poháňané benzínom alebo olejom by ste mali používať iba vonku na dobre vetranom mieste.

Všeobecné pravidlá manipulácie s palivom.

- Všetky palivá sú horľavé a výpary môžu byť výbušné.
- Udržujte mimo dosahu zdrojov zapálenia, ako sú ohrievače, žiarovky, iskry z brúsenia alebo zvárania.
- Práce spojené s používaním vysokých teplôt sú mimoriadne nebezpečné a nemali by sa vykonávať v blízkosti zariadenia alebo palivovej nádrže.
- Pracovisko udržiavajte vždy čisté.
- Všetky netesnosti okamžite vyčistíte správnymi metódami, t. j. špeciálnymi absorbentmi v granuláte a pozbierajte ich do špeciálnych nádob.
- Odpad z paliva zlikvidujte v súlade s platnými zákonmi.

Bezpečnosť pri manipulácii s palivom.

- Vždy tankujte a vyprázdňujte nádrž na dobre vetranom mieste.
- Vždy noste vhodný a zhodný odev v súlade so zdravotnými a bezpečnostnými predpismi.
- Ochrana rúk (rukavice).
- Ochranné oblečenie.
- V zle vetraných priestoroch by sa mala používať ochrana dýchacích ciest.
- Na vyprázdnenie palivovej nádrže použite špeciálny vysávač.
- Palivo vždy skladujte v špeciálnych kanistroch.

Bezpečnosť používania zariadenia.

- Užívateľ by mal neustále sledovať stav rúk. Najmä pri príznakoch bielych prstov (príznak syndrómu vibrácií) alebo zníženej citlivosti prstov (príznak syndrómu karpálneho tunela - riziko bielych prstov). Aby ste predišli príznakom - skontrolujte „predchádzanie vibračným chorobám“ a „riziko bielych prstov a ako im predchádzať“.

- Ak spozorujete rušivé príznaky, okamžite vyhľadajte lekára.
- Zariadenie nijakým spôsobom neupravujte.
- Stroj používajte iba na prácu, na ktorú je určený.
- NEPOUŽÍVAJTE zariadenie naboso alebo v sandáloch. Používajte odporúčané prostriedky osobnej ochrany.

Prevenia vibračného ochorenia

Predovšetkým sú účinné spôsoby, ako sa vyhnúť vibračnej chorobe

- Antivibračné rukavice
- Rukavice so striebornými vláknami
- Neprekračovať dávku 5 m / s²
- Pravidelné prerušenie práce (prestávka)

Riziko vzniku bielych prstov a spôsobov, ako sa im vyhnúť

Pocit mravčenia alebo nedostatok citlivosti v prstoch je jedným z prvých príznakov škodlivých účinkov vibrácií. Postupom času sa zvyšuje riziko vzniku stavu nazývaného „biele prsty“, čo vedie k nedostatočnému pocitu studených bielych prstov pri nízkych teplotách. Spočiatku sa tento stav vyskytuje na jednom alebo dvoch prstoch, ale ak sú ruky stále vystavené vibráciám, môžu sa rozšíriť na ďalšie prsty a na druhú ruku.

Ak spozorujete príznaky „bielych prstov“, prestaňte pracovať. Nedostatočný pocit v prstoch zvyšuje riziko pracovných úrazov. Zároveň bráni výkonu práce, ktorá vyžaduje presnosť pohybu. Ďalšími dôsledkami môžu byť trvalé ochrnutie prstov a obmedzenie priľnavosti, bolesť rúk a kĺbov a zvýšené riziko degeneratívnych chorôb. Riziko zranenia spôsobené vibráciami závisí od úrovne vibrácií, ktorým je zamestnanec vystavený počas 8 hodín pracovného dňa. Predpokladá sa, že zraneniam sa dá vyhnúť, ak vibračné zaťaženie nepresiahne 2,5 m/s². Vibračné zaťaženie 2,5 m/s² zodpovedá trvalému vystaveniu vibráciám:

- 2,5 m/s² počas 8 hodín
- 3,5 m/s² počas 4 hodín
- 5 m/s² počas 2 hodín
- 7 m/s² počas 1 hodiny
- 10 m/s² počas 0,5 hodiny

Denné zaťaženie vibráciami nesmie byť väčšie ako 5 m/s² a táto hodnota nesmie byť za žiadnych okolností prekročená. Celková hodnota dennej expozície udáva, kedy by mal zamestnávateľ znížiť zaťaženie a je nastavená na 2,5 m/s². "Pri hladine vibrácií medzi 2,5 a 5 m / s² je možné pokračovať v práci. Musíte však preskúmať príčinu vysokej úrovne vibrácií a pokúsiť sa ju čo najviac znížiť. Môžete to urobiť tak, že svoju prácu naplánujete správne a použijete správnu technickú podporu. Práce by sa mali plánovať a vykonávať tak, aby nikto nebol vystavený škodlivým vibráciám. Používajte vhodné technické vybavenie a skracujte trvanie ich dopadu. Na zníženie zaťaženia môžete vykonať nasledujúce akcie: Používajte metódy s menšou vibráciou, napr. Praskanie, kosoštvorcové rezanie alebo rezanie vodným lúčom. Naplánujte si prácu na čo najmenšom znížení vibrácií. Pokiaľ je to možné, používajte namiesto ručných napr. Nástroje alebo stroje na diaľkové ovládanie. Pravidelne vykonávajte údržbu náradia. Pri nákupe nových strojov alebo nástrojov zvažte úroveň emisií vibrácií. Kosa počas prevádzky vibruje a vibrácie môžu spôsobiť únavu obsluhy. Preto je potrebné vykonávať pravidelné prestávky a celkový pracovný čas počas ôsmich hodín pracovného dňa by nemal presiahnuť tri hodiny. Kosa je vybavená systémom na zníženie vibrácií.

Po každej hodine práce sa odporúča prestávka niekoľko minút. Ak chcete znížiť hluk a vibrácie na minimum, mali by ste:

- Používajte iba zariadenia bez poškodenia.
- Pravidelne čistite.
- Prispôbte svoju pracovnú metódu zariadeniu.
- Zariadenie nepreťažujte.
- Skontrolujte zariadenie, ak je to potrebné.
- Nezapínajte prístroj, ak sa nepoužíva.
- Noste ochranné rukavice.

Životnosť zariadení emitujúcich hluk môže byť obmedzená vnútroštátnymi alebo miestnymi predpismi.

Bezpečnostné pravidlá pri práci s rezacími nožmi

- Pred použitím kosačky si pozorne prečítajte všetky bezpečnostné pokyny.
- Volant by mal byť vždy medzi obsluhou a žacím ústrojenstvom.
- Keď rezací kotúč príde do kontaktu s akýmkoľvek tvrdým predmetom, môže dôjsť k takzvanému odrazu, ktorý hodí kosu na stranu. Odraz môže byť taký prudký a neočakávaný, že zariadenie spolu s operátorom sa môže posúvať akýmkoľvek smerom a operátor môže stratiť kontrolu nad zariadením. Ak sa kotúč zasekne alebo zachytí, náhle sa objavia odrazy.

Toto je najbežnejšie v oblastiach, kde je obmedzené zorné pole. Týmto situáciám by sa malo vyhnúť.

- Počas prevádzky sa nesnažte dotýkať alebo zastavovať rezný prvok.
- Rezací nôž môže spôsobiť zranenie obsluhy, pretože sa po krátkom čase po zastavení motora alebo po uvoľnení rukoväti škrtiacej klapky otáča.
- Nedovoľte, aby motor bežal pri vysokých otáčkach bez zaťaženia. Pri náraze tvrdého predmetu alebo zamotania predmetu okolo žacej jednotky okamžite zastavte motor a skontrolujte, či nie je poškodený. Pred opätovným začatím prác je potrebné všetky poškodenia opraviť. Nepoužívajte zariadenie, ak je disk ohnutý, prasknutý alebo zaseknutý. Všetky ohnuté, zdeformované, prasknuté a zlomené disky by sa mali vymeniť.
- Neostrite nôž. Ostrenie môže spôsobiť prasknutie ostrých hrán počas prevádzky. A to môže spôsobiť vážne zranenie. Tupé nože musia byť vymenené.
- Ak si všimnete nadmerné vibrácie, môže to byť prvý príznak poruchy. Pred opätovným začatím prác zariadenie dôkladne skontrolujte na tesnosť skrutiek, matíc alebo na iné poškodenie. Opravte alebo vymeňte všetky poškodené diely.

Bezpečnostné pravidlá pri naštartovaní motora

- Domáce zvieratá a ostatné prítomné osoby udržiavajte mimo pracoviska, min. 1,5m. Ak sa niekto priblíži, mali by ste okamžite prestať pracovať.
- Kosačka je vybavená odstredivým spojkovým mechanizmom, čo znamená, že rezací prvok sa po naštartovaní motora začne otáčať (spínač sýtiča sa uvedie do počiatočnej polohy).
- Pri naštartovaní motora položte stroj na rovný, čistý povrch a pevne ho držte tak, aby sa rezací prvok pri naštartovaní motora ničoho nedotkli. **VÝSTRAHA!** Ak bola kosa použitá v daný deň skôr, pri zapnutí zapnite sýtič na najnižšiu rýchlosť (pozícia zapnuté)! Ak sa kosa v daný deň nepoužila skôr, pri zapnutí nastavte sýtič na najvyššiu rýchlosť! (pozícia vypnutá).
- Po naštartovaní motora skontrolujte, či sa rezacie prvky prestanú otáčať, keď je spínač sýtiča v pracovnej polohe. Ak sa rezné prvky neprestanú otáčať, obráťte sa na servis.

Bezpečnostné pravidlá po ukončení práce

- Vyčistite rezné prvky a potom ich naolejujte, aby sa zabránilo korózii.
- Na ochranu rezacích prvkov pred poškodením alebo náhodným použitím by sa mal stroj skladovať na vhodnom mieste mimo dosahu nepovolanych osôb.
- Neskladujte prístroj s palivom v nádrži, v miestnosti, kde sa výpary môžu dostať do otvoreného ohňa alebo iskier.

- Pred uskladnením a prepravou nechajte motor vychladnúť. Počas prepravy musí byť zariadenie znehybnené.
- Stroj skladujte na suchom mieste, zatvorte ho alebo ho skúste zavesiť vysoko, aby ste chránili rezné prvky pred poškodením alebo náhodným použitím.
- Prístroj uchovávajte mimo dosahu detí.
- Na zariadenie nelejte vodu ani iné tekutiny. Udržujte rukoväťe riadidiel čisté.
- Po každom použití ich vyčistite.
- Túto príručku si často pozrite a na jej základe poučte ostatných používateľov. Informácie obsiahnuté v tejto príručke by mali rozširovať vaše všeobecné technické znalosti.
- Ak si zariadenie požičiavate od niekoho, požičiavajte si aj tento návod na obsluhu.

Niekoľko praktických tipov na kosenie trávy

- Tráva musí byť suchá. Ak je tráva mokrá, kosenie bude ťažké, pretože vlhká tráva sa bude zlepovať, čo zabráni rovnomernému chodu noža.
- Tráva by nemala byť príliš vysoká. Maximálna výška trávy s efektívnym kosením je asi 10 cm. Nastavte výšku tak, aby ste pokosili len jednu tretinu výšky trávy.
- Pozor! Dĺžka riadku (kosená tráva) nesmie prekročiť 5 cm.
- Dlhšia tráva nebude vyhodená do koša.
- Ak výška trávy presahuje 10 cm, koste dvakrát. Počas prvého kosenia nastavte nastavenie výšky čo najvyššie. Pri druhom kosení by sa mala výška znížiť na požadovanú.
- Rezací nôž musí byť dobre naostrený.
- Vyčistite tiež vnútorné puzdro kosačky (pozri kapitolu Čistenie krytu žacej jednotky). Nadmerná tráva a iné zvyšky môžu zabrániť kosačke v správnom kosení.
- Na zlepšenie kvality kosenia postupujte takto:
 - Nastavte požadovanú výšku kosenia do najlepšej polohy.
 - Kosenie by sa malo vykonávať čo najčastejšie, minimálne každý týždeň.
 - Kosačku jazdite nízkou rýchlosťou.
 - Pri zákrutách koste šírku menšiu ako je šírka kosačky.
 - Hrany trávniku by sa mali kosiť dvakrát

Kosenie na svahoch

Kosenie na svahoch vyžaduje zvýšenú pozornosť pri práci.

Procedúra

Jazdi pomaly. Zariadenie by sa nemalo používať na svahoch so sklonom viac ako 15 stupňov kvôli strate stability. Naklonenie sa môže vyskytnúť, keď je hladina motorového oleja plná, „FULL“ na mierke. Zabráňte: Nesekejte na útesoch, priekopách, násypoch alebo brehoch povodní, nesekejte mokрую trávu.

Výstražné symboly



1. Pozor! Nebezpečenstvo!
2. Dôležité. Prečítajte si pokyny a postupujte podľa varovaní.
3. Chráňte pred neoprávnenými osobami.
4. Dodržiavajte bezpečnú vzdialenosť.
5. Nekoste svahy v smere svahu.
6. Poznámka! Pred údržbou a opravou odpojte potrubie od sviečok.
7. Pozor! Ruky a nohy udržiavajte mimo dosahu rotujúcich častí.
8. Poznámka! Ruky a nohy držte ďalej od nožov.

9. Je zakázané pracovať so zdvihnutou vysúvacou klapkou.
10. Noste ochranné okuliare a chrániče sluchu.
11. Pred začatím práce oblasť očistite.
12. Tretie osoby by sa nemali nachádzať v blízkosti pracovnej kosačky.
13. Noste bezpečnostnú obuv.
14. Noste ochranné rukavice.
15. Pred čistením, opravou alebo údržbou kosačky sa uistite, že sa nôž a všetky pohyblivé časti zastavili.
16. Riziko požiaru alebo výbuchu. Benzín je vysoko horľavý.
17. Poznámka! Horúci povrch môže spôsobiť popáleniny.
18. POZOR! Benzín a olej: samostatné nádrže. 4-taktný motor: nemiešajte olej s benzínom!
19. Po dokončení kosenia sa čepeľ niekoľko sekúnd otáča.
20. Pozor! Nebezpečenstvo otravy a udusenía. Výfukové plyny sú škodlivé. Nepoužívajte kosačku vo vnútri.
21. Užívateľ je zodpovedný za odovzdanie použitého zariadenia na určené zberné miesto na recykláciu odpadu z elektrických a elektronických zariadení.

Opis kosačky



- 1 Páčka spojky (pohon zapnutý / vypnutý)
- 2 Páka STOP (kontrola prítomnosti obsluhy)
- 3 Rukoväť plynu / nasávanie
- 4 Rukoväť štartovacieho lana
- 5 Kôš na trávu
- 6 Nastavenie výšky kosenia
- 7 Kosačka

8 Zapaľovacia sviečka

9 Uzáver plniaceho hrdla oleja s mierkou oleja

10 Uzáver palivovej nádrže

11 Skladacia rukoväť

12 Bočný kryt

13 Palivové čerpadlo

14 Tlmič výfuku

Montáž

- Vyberte zariadenie z obalu;
- Montáž koša na trávu.
- Založte kovový rám.
- Zdvihnite zadný kryt (2) a potom zaveste kôš na trávu (1) na rukoväte v bode (3).
- Pre vybratie koša na tráv nadvihnite zadný kryt (2) a odpojte kôš (1).



Montáž rukoväte

- Blokovacie gombíky sa môžu v závislosti od modelu líšiť.
- Upevnite konzoly k hlavnému telesu štyrmi skrutkami MB (2).
- Potom rozložte hornú polovicu rukoväte a zacvaknite ju na svoje miesto pomocou svoriek (1).

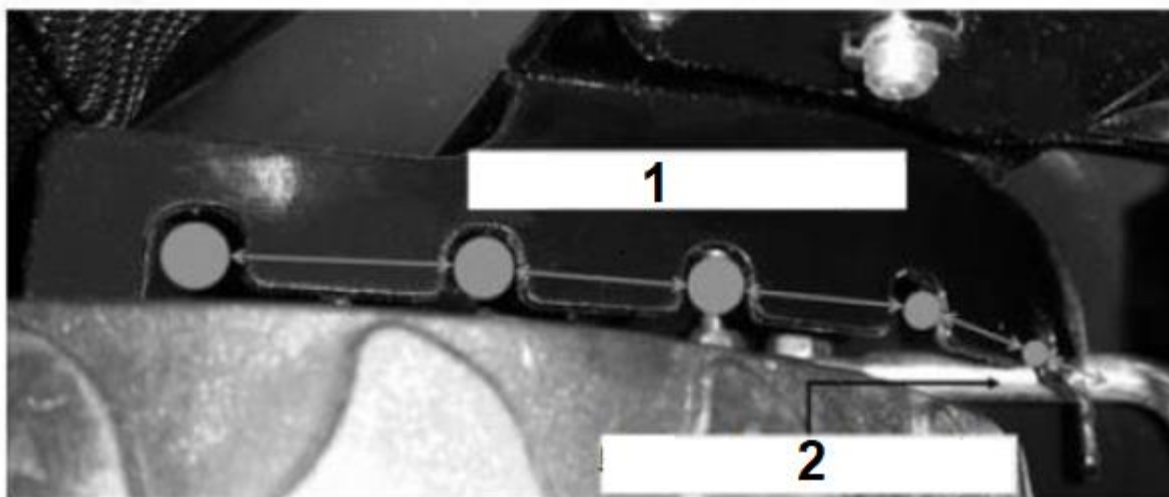


Inštalácia štartovacieho kábla

- Vytiahnite potrubie zo zapaľovacej sviečky, posuňte páčku STOP k rukoväti kosačky.
- Pomaly zaťahujte štartovaciu šnúru, až kým ju nebudete môcť pripevniť k háčiku na pravej strane rukoväte kosačky.

Nastavenie výšky kosenia

- Páku pre nastavenie výšky vyklapte smerom von, potom ju posuňte dopredu alebo dozadu a vyberte požadovanú výšku.
- Výška sa automaticky nastavuje na všetkých kolesách.



1. Body na výber výšky 2. Páka na zmenu výšky

Zariadenia 4 v 1

Funkcie

- Kosenie a mulčovanie.
- Kosenie s bočným vyprázdňovaním.
- Kosenie a zber do koša.
- Kosenie so zadným vyprázdňovaním.

Čo je mulčovanie?

Mulčovanie je, keď je kosená tráva niekoľkokrát rozdrvená čepeľou a potom ponechané na pôde.

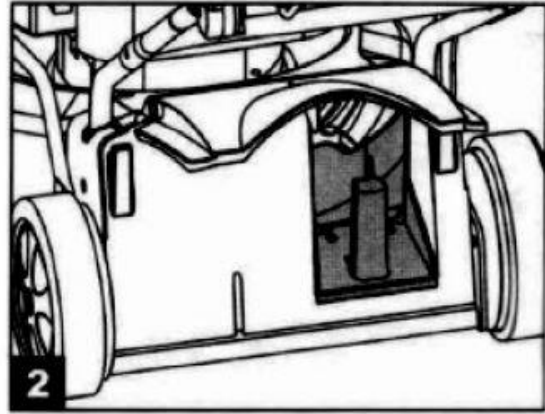
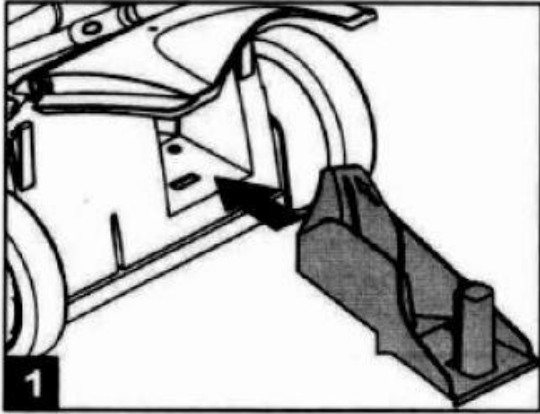
- Tipy na mulčovanie.
- Koste naraz iba 1/3 výšky.
- Skontrolujte, či je čepeľ pravidelne nabrúsená. Pokúste sa kosiť, keď nie je tráva mokrá.
- Páku nastavte na maximum. Mulčujte iba chôdzou.
- Pravidelne čistite zátku, spodnú časť tela kosačky a vypúšťací kanál.

Inštalácia mlecej zátky

Uistite sa, že kosačka stojí a motor je vypnutý!

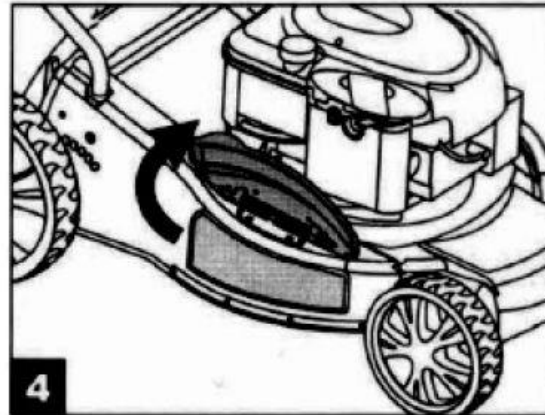
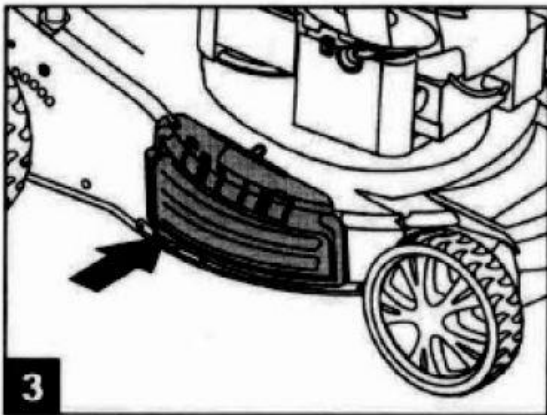
- Zdvihnite zadný kryt a vyberte kôš.
- Zátku vložte a zaistite do otvoru.

- Zložte zadný kryt.



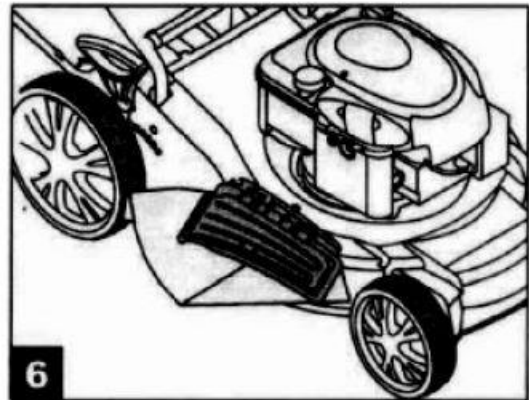
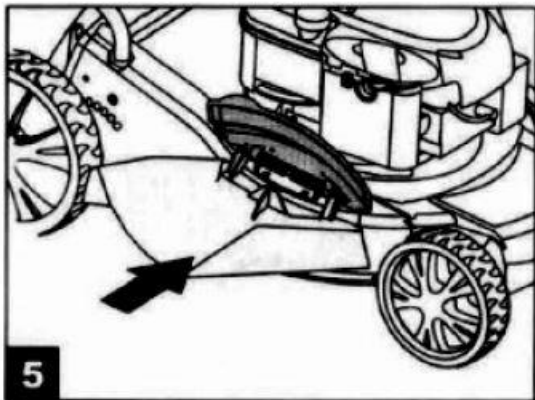
Kosenie s bočným vypúšťaním.

- Zdvihnite zadný kryt a vyberte zachytávač trávy.
- Zátku vložte do kanála.
- Zdvihnite bočnú výtlačnú klapku.
- Namontujte bočný výpustný žľab.
- Bočné výtokové klapky spustite do výpustného žľabu.



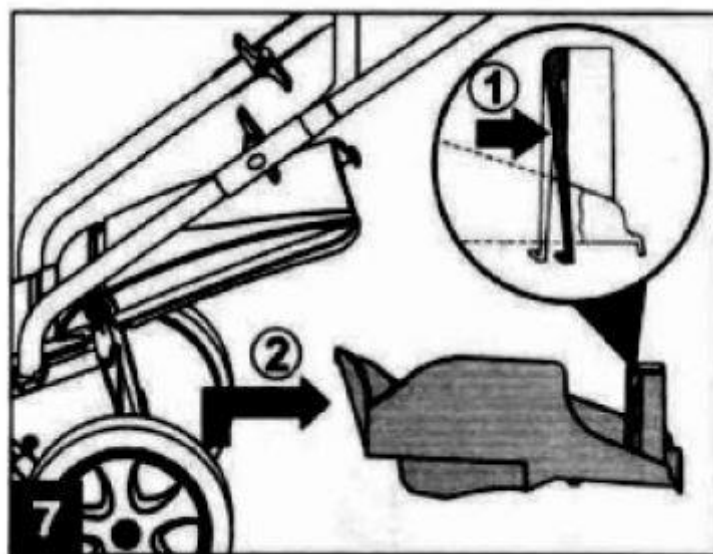
Kosenie so zberom kosenej trávy v koši.

- Odstráňte zátku a bočný vyhadzovací zásobník. Pripojte Kôš na trávu.



Demontáž mulčovacej zátky

Zdvihnite zadný kryt a vyberte zátku stlačením páky (1) a vysunutím z kanála (2).



Demontáž bočného vyhadzovania

- Nadvihnite bočný vyprázdňovací kryt a vyberte bočný vyprázdňovací zásobník.

- Klapka vyhadzovača automaticky klesá dolu a zatvára výstupný otvor. Pravidelne čistite bočnú klapku a bočný výtokový žľab od trávy a nečistôt.

Prevádzka

- Vždy používajte kosačku na trávu s košom alebo zadnou zátkou.
- Pred vyprázdňovaním koša alebo pred zmenou výšky kosenia vždy zastavte motor.
- Počas práce nikdy nedávajte ruky ani nohy do blízkosti kosačky.
- Pred kosením odstráňte z trávniká všetky cudzie predmety. Môžu spôsobiť zranenie alebo poškodenie zariadenia.
- Okoloidúce osoby, deti a domáce zvieratá udržiavajte v bezpečnej vzdialenosti.
- Pri používaní prístroja noste vždy vhodné bezpečnostné prostriedky.

Model s ručným štartom bez pohonu

- Nastavte požadovanú výšku kosenia.
- Štartovanie studeného motora. Presuňte páčku plynu / sýtiča do polohy a stlačte palivové čerpadlo 3-5 krát.
- Štartovanie teplého motora, presuňte ovládač plynu / sýtiča na polovičnú rýchlosť a stlačte palivové čerpadlo iba raz.
- Páku STOP (Kontrola prítomnosti obsluhy) potiahnite za rukoväť kosačky.
- Štartér prudko potiahnite, nepúšťajte rukoväť štartéra, pomaly uvoľňujte a opakujte, až kým sa motor nenašartuje.

Po naštartovaní motora stlačte páčku plynu / sýtiča úplne dopredu. Kosenie môžete začať zatlačením kosačky do oblasti kosenia.

Model s ručným štartom s pohonom

- Nastavte požadovanú výšku kosenia.
- Štartovanie studeného motora. Presuňte páčku plynu / sýtiča do polohy a stlačte palivové čerpadlo 3-5 krát.
- Štartovanie teplého motora, presuňte ovládač plynu / sýtiča na polovičnú rýchlosť a stlačte palivové čerpadlo iba raz.
- Páku STOP (Kontrola prítomnosti obsluhy) potiahnite za rukoväť kosačky.
- Štartér prudko potiahnite, nepúšťajte rukoväť štartéra, pomaly uvoľňujte a opakujte, až kým sa motor nenašartuje.
- Stojte za kosačkou a posuňte páku spojky k rukoväti kosačky. Kosačka sa začne pohybovať vpred.

- Stojte za kosačkou a posuňte páku spojky k rukoväti kosačky. Kosačka sa začne pohybovať vpred.

Údržba

- Nedotýkajte sa rotujúcej čepele.
- Zastavte motor. Pred vykonaním akýchkoľvek opráv alebo údržby odpojte zapaľovaciu sviečku.
- Pri štvortaktných motoroch pravidelne kontrolujte hladinu oleja a v prípade potreby olej doplňte alebo vymeňte.
- Ložiská kolesa pravidelne namažte vhodným tukom.
- Skontrolujte bezpečnosť noža, aby ste dosiahli kvalitný rez, čepeľ by mala byť vždy ostrá a dobre vyvážená. Pravidelne kontrolujte stav všetkých matíc a skrutiek.
- Ak čepeľ narazí na prekážku, zastavte kosačku a kontaktujte servisné stredisko alebo predajcu.
- Počas údržby vždy používajte prostriedky osobnej ochrany.

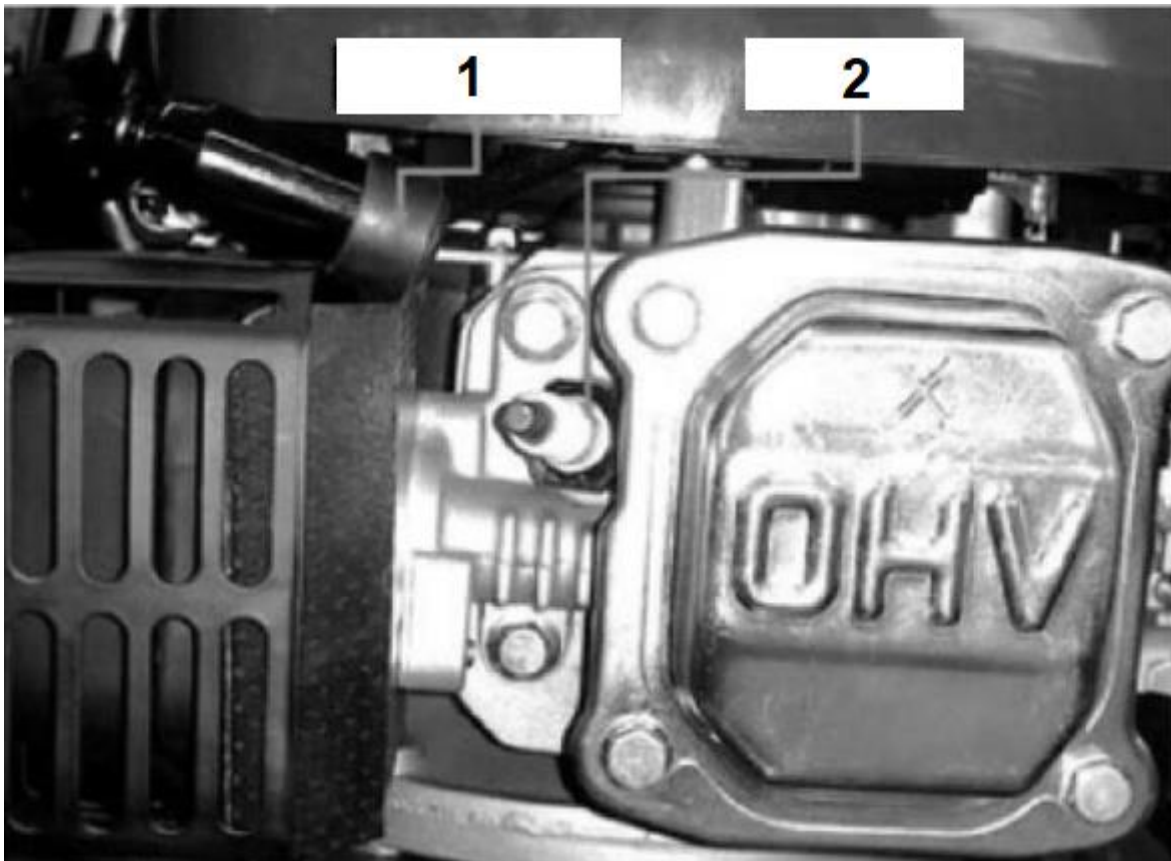
Čepeľ

- Čepeľ je vyrobená z ocele. Na dosiahnutie dobrého rezu je potrebné ostrie brúsiť približne každých 25 hodín prevádzky.
- Uistite sa, že čepeľ je vždy vyvážená.
- Pri vyberaní čepele uvoľníte skrutku, skontrolujte náboj noža a ďalšie súčasti na pripevnenie noža. Vymeňte opotrebované prvky za nové.

Zapaľovacia sviečka

- Typ zapaľovacej sviečky F7RTC.
- Ak chcete skontrolovať zapaľovaciu sviečku, vytiahnite ju pomocou špeciálneho kľúča.
- Vyčistite elektródy zapaľovacej sviečky a ubezpečte sa, že nedošlo k poškodeniu izolátora alebo elektródy.
- Sviečka by mala mať medzeru od 0,7 mm do 0,8 mm. Ak je to potrebné, upravte bočné elektródy opatrne.
- Sviečku opatrne zaskrutkujte rukou, aby nedošlo k poškodeniu závitů.
- Po prvom dotiahnutí rukou utiahnite sviečku špeciálnym kľúčom.

Zástrčka, ktorá nie je dostatočne utiahnutá, môže poškodiť motor.



1. Fajka sviečky 2. Zapaľovacia sviečka

- Znečistený vzduchový filter obmedzuje prívod vzduchu do karburátora, čo má za následok zníženie výkonu motora.
- Pri používaní kosačky v silne znečistených oblastiach vyčistite alebo vymeňte vzduchový filter častejšie ako obvykle.
- Nepoužívajte zariadenie bez vzduchového filtra. Môže to spôsobiť poškodenie motora, na ktoré sa záruka nevzťahuje.

Vzduchový filter

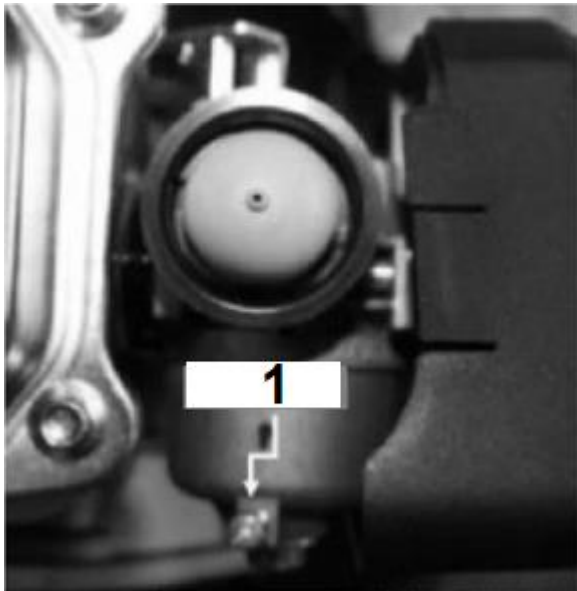
- Na prístup do vzduchového filtra odstráňte jeho kryt.
- Vyberte filter a podľa potreby skontrolujte znečistenie.
- Vyčistite filter fúkaním vzduchu cez pneumatickú pištoľ pri tlaku nepresahujúcom 30 psi. Nasmerujte vzduch z vnútra filtra von.
- Nikdy nepoužívajte čistiacu kefu, ktorá by pretlačila nečistoty do filtračných vlákien.

- Nečistoty z telesa vzduchového filtra utrite navlhčenou utierkou. Dajte pozor, aby sa do karburátora nedostali nečistoty.

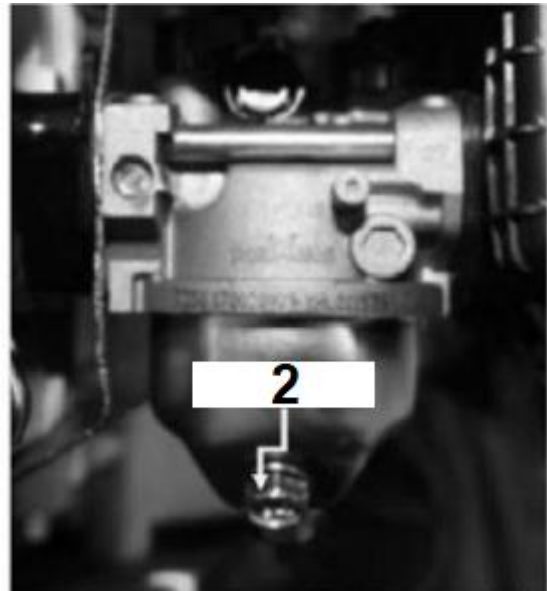
- Palivo a karburátor:

- Použitie starého paliva zníži ľahkosť naštartovania motora.

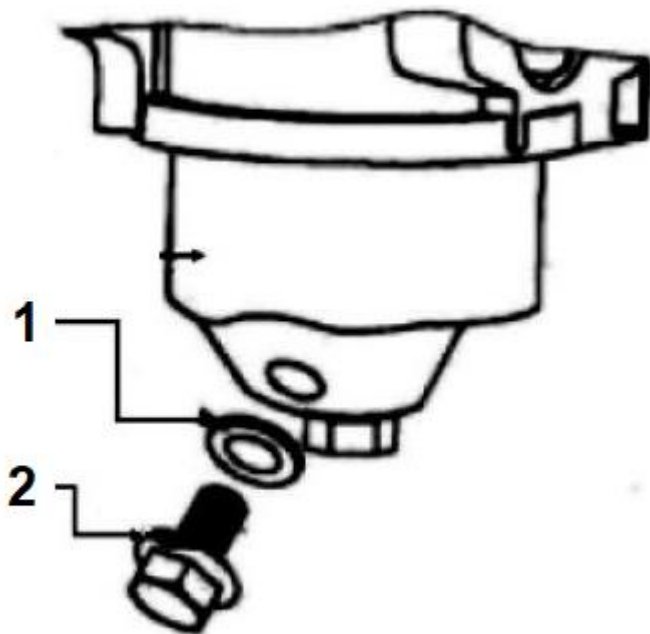
- Pred dlhodobým skladaním kosačky sa uistite, že je v stroji nie je palivo.



1. Skrutka



2. Skrutka



1. Podložka

2. Skrutka

Čistenie

- Neumývajte motor vodou.
- Voda môže poškodiť motor alebo znečistiť palivový systém.
- Teleso žacej jednotky utrite čistou suchou handričkou.
- Spodnú stranu kosačky umyte tečúcou vodou tak, že ju nakloníte tak, aby bol vzduchový filter hore.
- Ak má kosačka hadicový konektor - pripojte hadicu, naštartujte motor a odskrutkujte vodu, aby ste vyčistili spodok kosačky.

Skladovanie

Pri skladovaní všetkých druhov mechanických zariadení v nevetraných miestnostiach musí byť zariadenie náležite chránené proti korózii. Použitie ľahkých olejových alebo silikónových povlakov. Mali by byť zakryté najmä pohybové prvky a káble.

- Na prípravu kosačky na uskladnenie by sa mali vykonať tieto kroky:
- Po poslednom použití sezóny vyprázdňte palivovú nádrž a naštartujte motor, kým sa nezastaví, vyprázdňte karburátor paliva.
- Kosačku dôkladne vyčistite a namažte.
- Žací nôž kosačky jemne naolejujte olejom, aby sa zabránilo korózii. Kosačku skladujte v suchej miestnosti.

Riešenie problémov

- Riešenie problémov s motorom. Ak je to potrebné, všetky nápravné opatrenia by mala vykonať osoba s vhodnou kvalifikáciou.

Problém	Možná príčina	Riešenie
Motor sa nenašartuje	Nesprávna východisková poloha rukoväte škrtiacej klapky.	Presuňte páku do správnej polohy.
	Bez paliva.	Naplňte nádrž palivom.
	Staré palivo.	Vyprázdnite miskú karburátora. Naplňte nádrž palivom.
	Vzduchový filter je znečistený.	Vyčistite vzduchový filter alebo ho vymeňte za nový.
	Zapaľovacia sviečka je uvoľnená.	Utiahnite sviečku 25-30Nm.
	Fajka sviečky je poškodená alebo odpojená od sviečky.	Namontujte zapaľovaciu sviečku správne.
	Chybná zapaľovacia sviečka.	Vyčistite, upravte medzeru elektródy alebo vymeňte sviečku.
	Karburátor je zaplavený palivom.	Vyberte vzduchový filter a potiahnite lanko štartéra bez prerušenia, kým sa karburátor nevyčistí.
	Chybná zapaľovacia cievka.	Kontaktujte servis.
Motor ťažko našartuje, nebeží rovnomerne	Voda alebo nečistoty v palivovom systéme.	Vypúšťajte palivo z nádrže. Nalejte čerstvé palivo.
	Odvzdušňovací otvor v uzávere paliva je zablokovaný.	Vyčistite otvor.
	Znečistený vzduchový filter.	Vyčistite vzduchový filter alebo ho vymeňte za nový.
Motor beží nerovnomerne	Chybná zapaľovacia sviečka.	Vyčistite, opravte medzeru elektródy alebo vymeňte sviečku.
	Znečistený vzduchový filter.	Vyčistite vzduchový filter alebo ho vymeňte za nový
Motor nemá žiadny výkon	Znečistený vzduchový filter.	Vyčistite vzduchový filter alebo ho vymeňte za nový.
	Vetracie otvory v skrini motora sú upchaté.	Vyčistite kryt motora.
	Chladiace rebrá motora sú znečistené.	Vyčistite rebrá.
Nadmerné vibrácie	Zlá medzera zapaľovacej sviečky.	Nastavte vzdialenosť na (0,7 - 0,8 mm)
	Zle dotiahnutý alebo nevyvážený nôž.	Dotiahnite nôž.
	Ohnutý rezací nôž.	Vymeňte nôž za nový.
	Skrútený hriadeľ motora.	Kontaktujte servis.